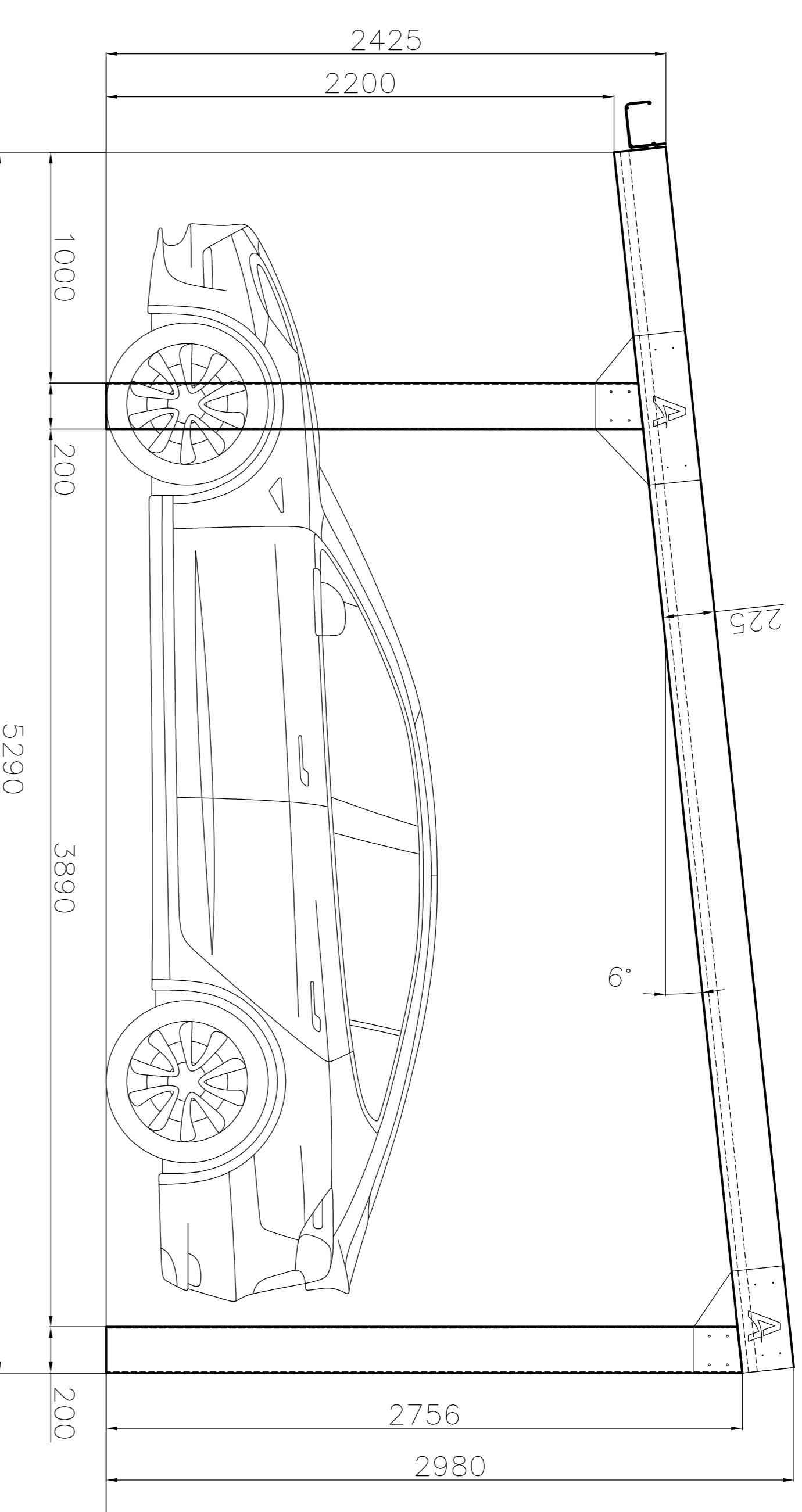
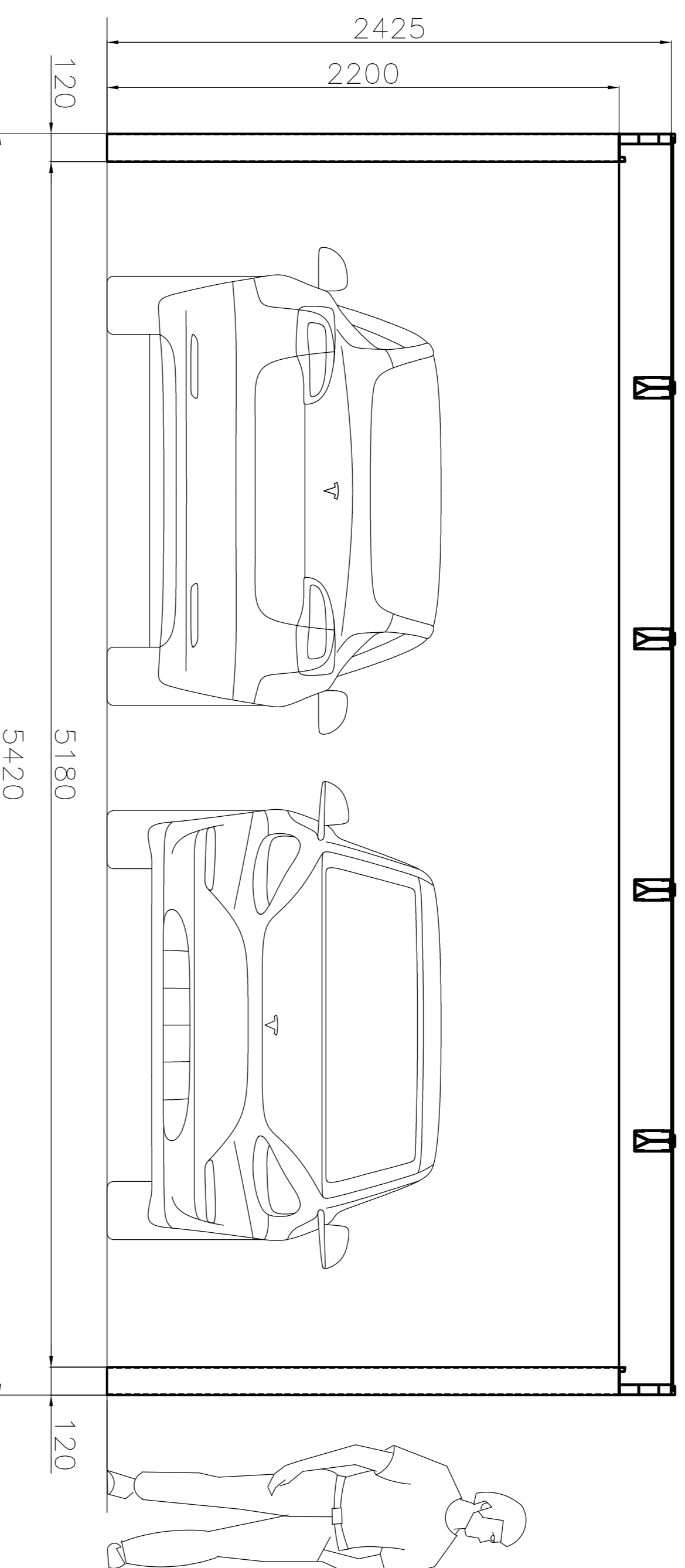


SOLAR CARPORT - DOUBLE



Spezifikation:

ALU Konstruktion mit PV Paneele

ALU Profile: Außendachbereich - 225 x 120mm

Säule: 120 x 200 mm

Farbe: pulverbeschichtet komaxit - Antracit DB703

Außenmaße: 5420x5290x2980

Innenmaße: 5180x5050x2200

Paneele: 1049x1770x7, 370W, beidseitiges Hartglas, Lichtdurchlässigkeit 12%

Zahl der Paneele: 15

Gesamtleistung: 5550Wp

CO₂ Ersparnis ~ 2775 kg/Jahr

Totalgewicht	~ kg	D
Höchstbelastung - schnee	~ 190 kg/m ²	SK7
Höchstbelastung - wind	~ 100 km/h	WK5
<small>LASTGRENZEN NACH EUROCODE (EC1, EC9) STANDARD</small>		



Alukov Solar

