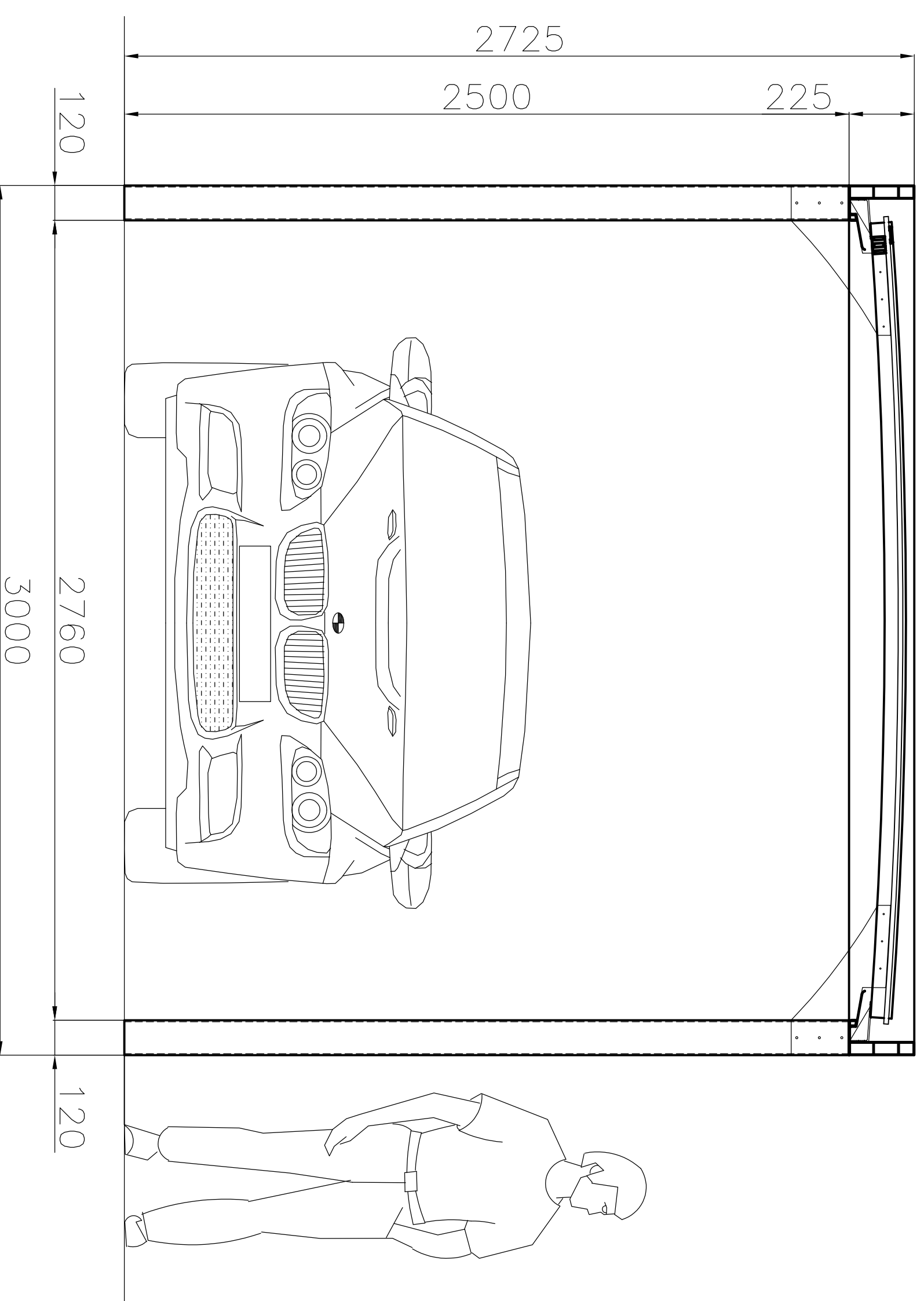
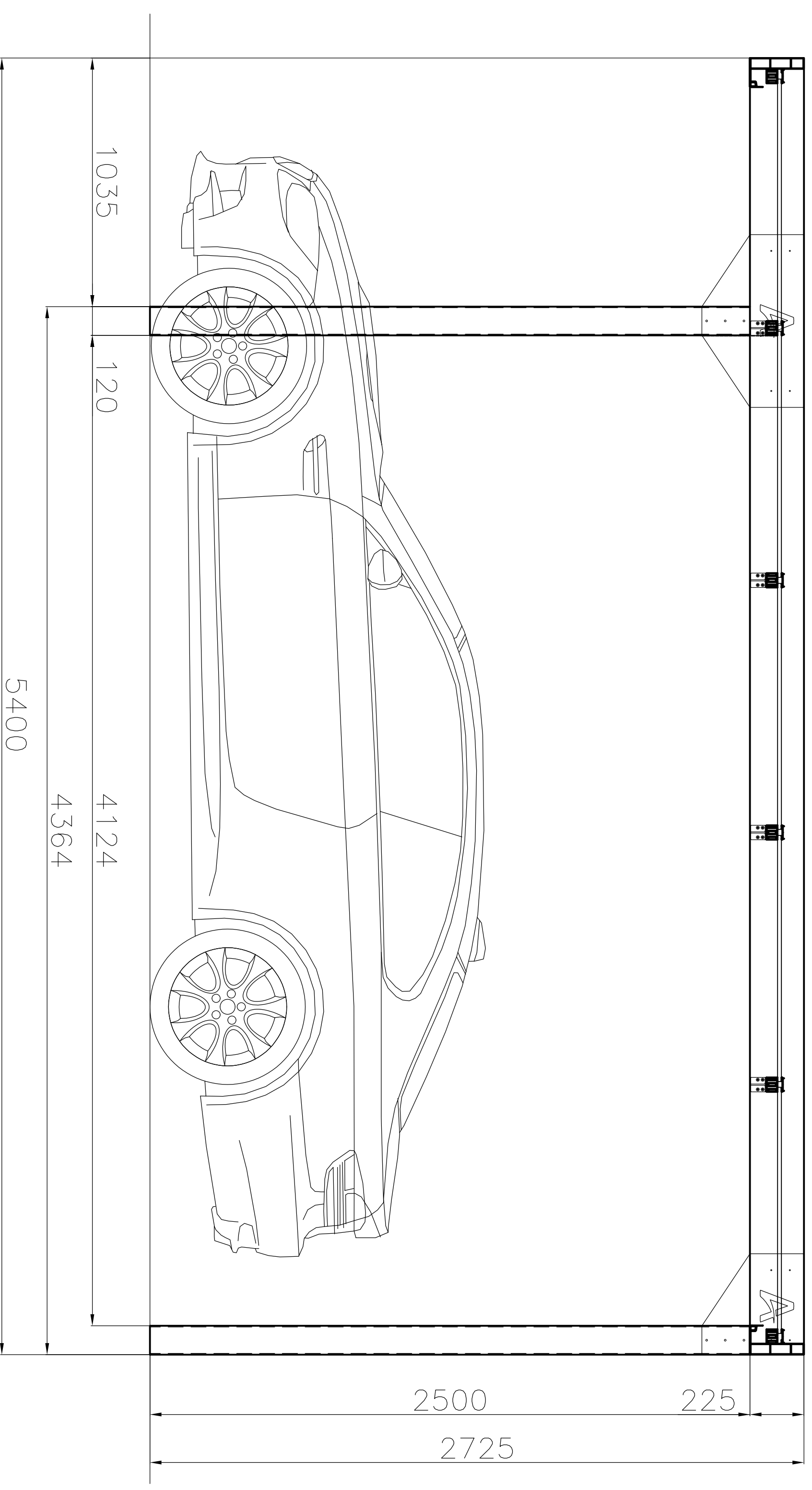


# CARPORT FLACHDACH - SINGLE



## Spezifikation:

- ALU Konstruktion mit Dachverglasung aus Polycarbonat
- ALU Profile: Außendachbereich - 225 x 120mm
- Säule - 120 x 120 mm
- Farbe: pulverbeschichtet komaxit - Antracit DB703
- Dachverglasung: Polycarbonat Steckkammer (6-steck), Dicke 16mm, UV beständig
- Außenmaße: 3000x5400x2725
- Innenmaße: 2760x5400x2500



Totalgewicht		~ kg	D
Höchstbelastung - schnee	~ 125 kg/m <sup>2</sup>		SK5
Höchstbelastung - wind	~ 100 km/h		WKS

LASTGRENZEN NACH DIN EN 1090-1 (CE) / EC9 STANDARD

# Alukov

