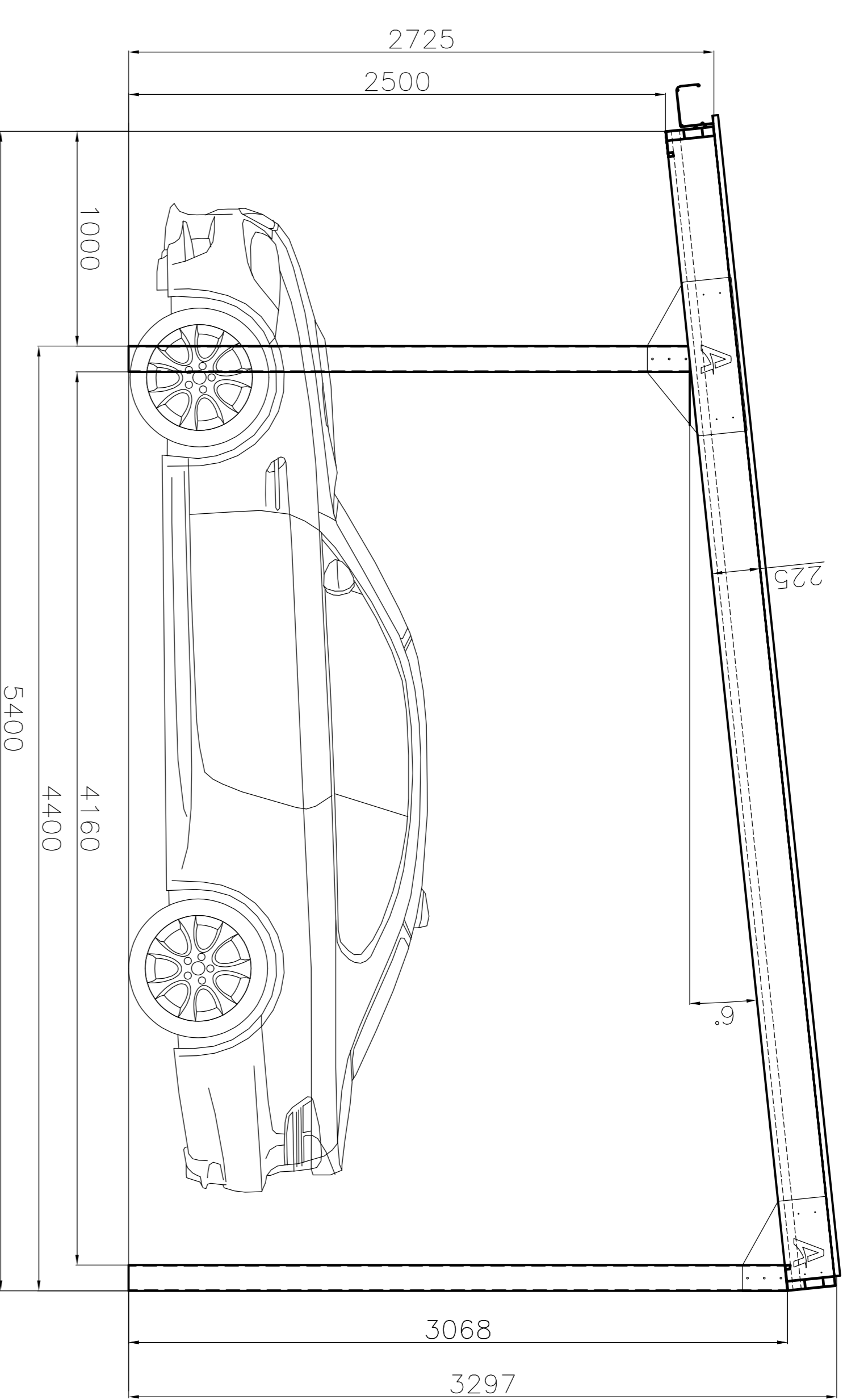
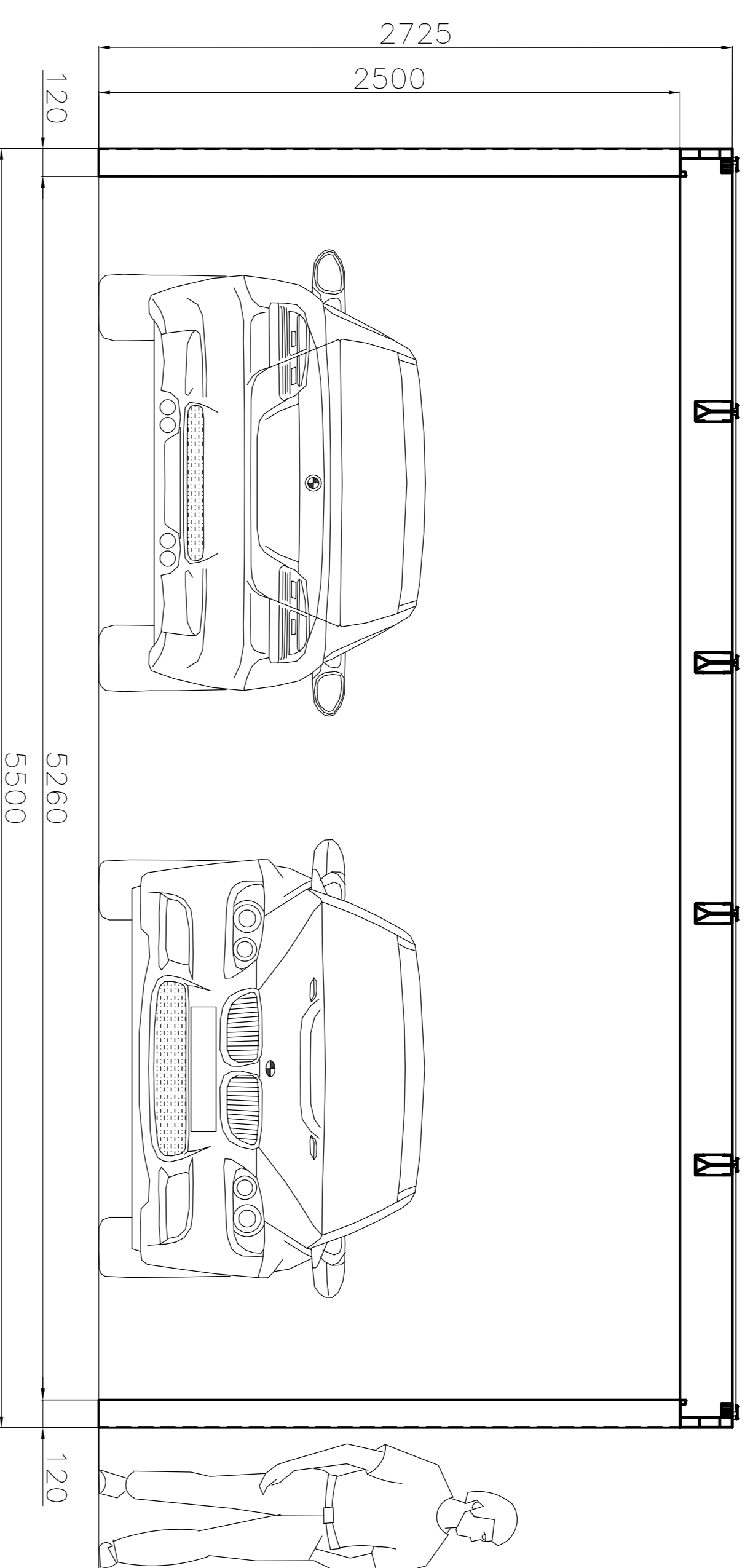


## CARPORT SCHRÄGDACH - DOUBLE A



### Spezifikation:

ALU Konstruktion mit Dachverglasung aus Polycarbonat

ALU Profile: Außendachbereich - 225 x 120mm

Säule - 120 x 120 mm

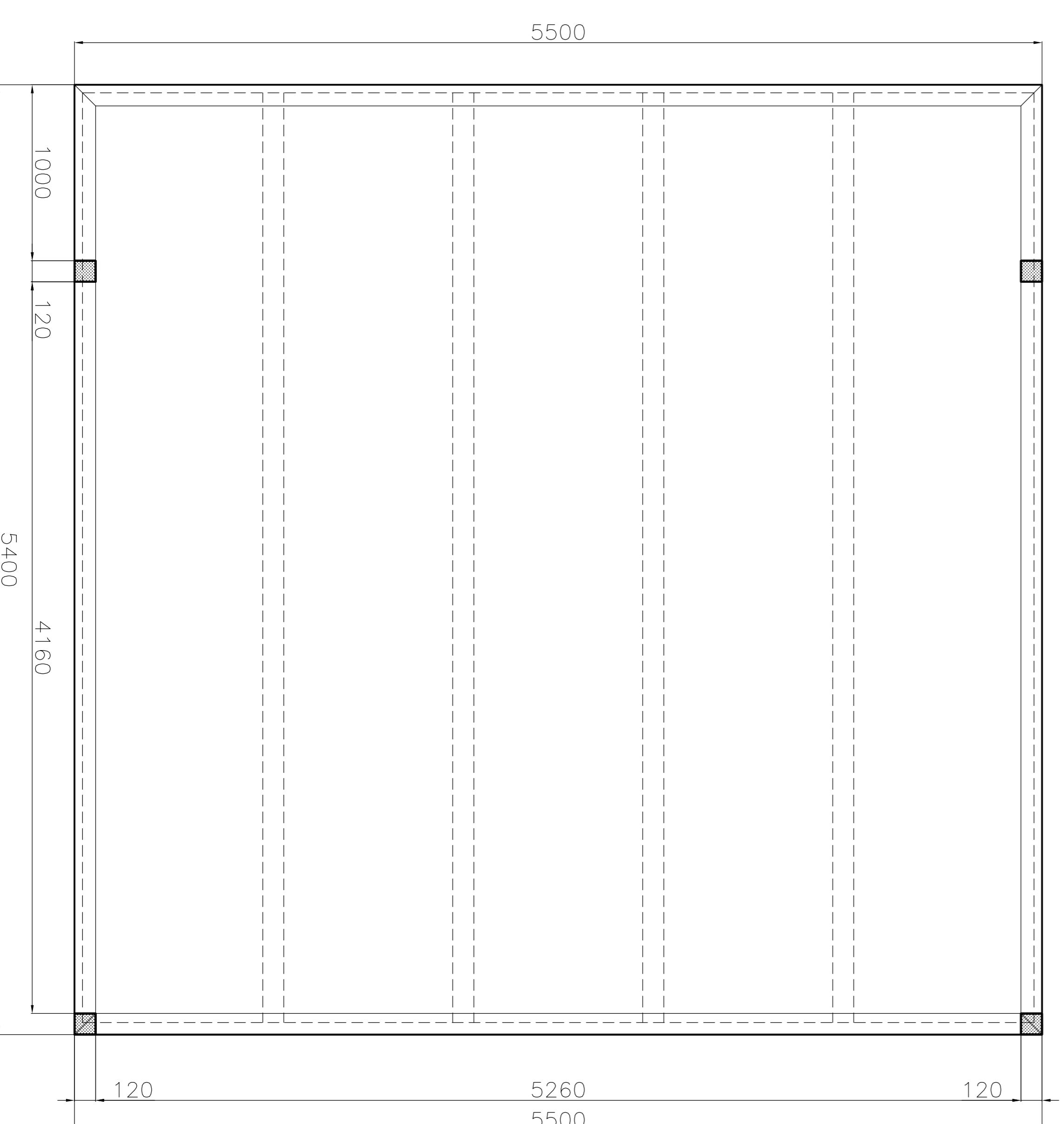
Farbe: pulverbeschichtet komaxit - Antracit DB703

Dachverglasung: Polycarbonat Steckammer (6-steck), Dicke 16mm,

UV beständig

Außenmaße: 5500x5400x3297

Innenmaße: 5260x5400x2500



Totalgewicht		~ kg	D
Höchstbelastung - schnee	~ 190 kg/m <sup>2</sup>	SK7	
Höchstbelastung - wind	~ 100 km/h	WKS	

**Alukov**

Member of  
**IPC**  
Team

LASTGRENZEN NACH EUROCODE 1, EC1, EC3 STANDARD