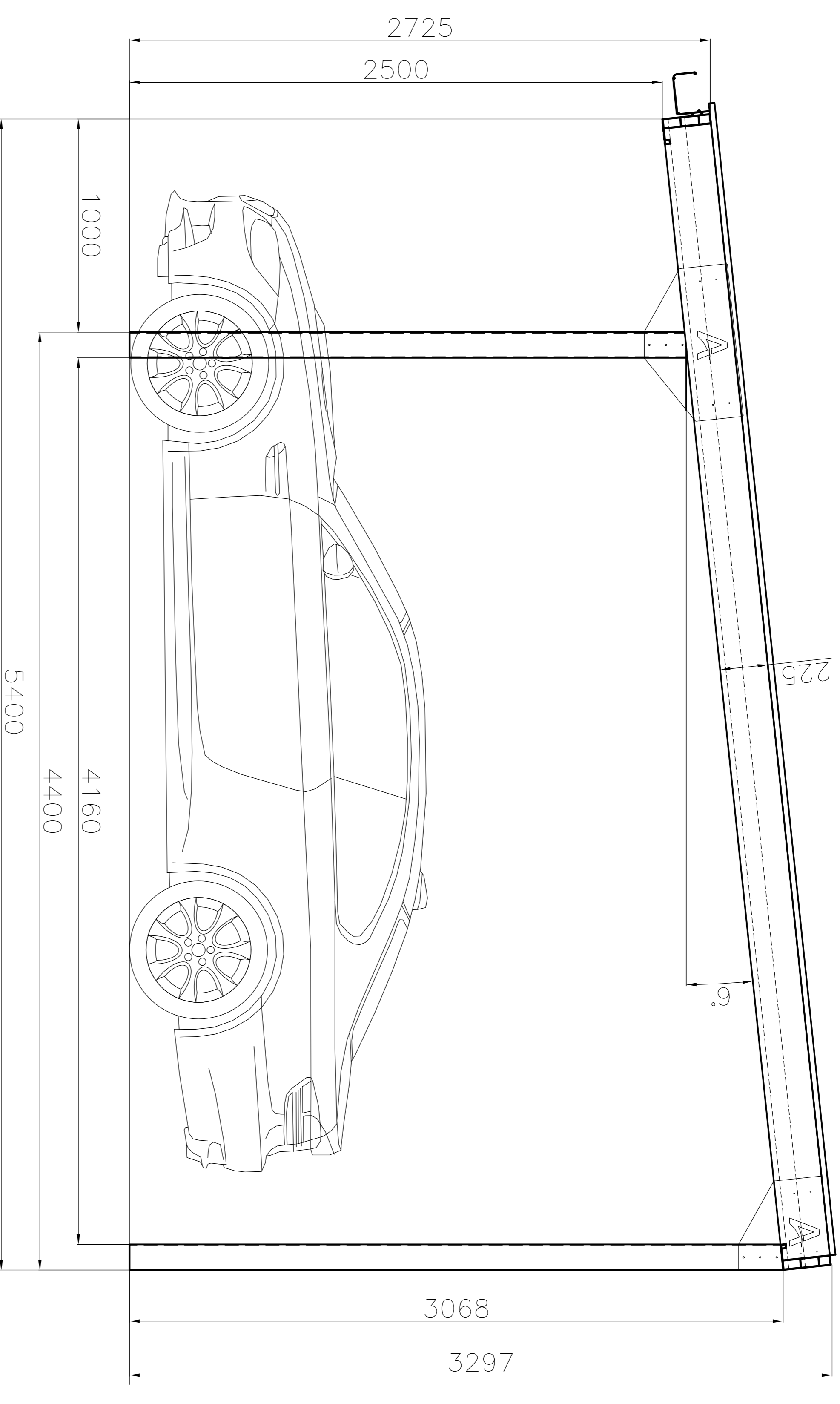
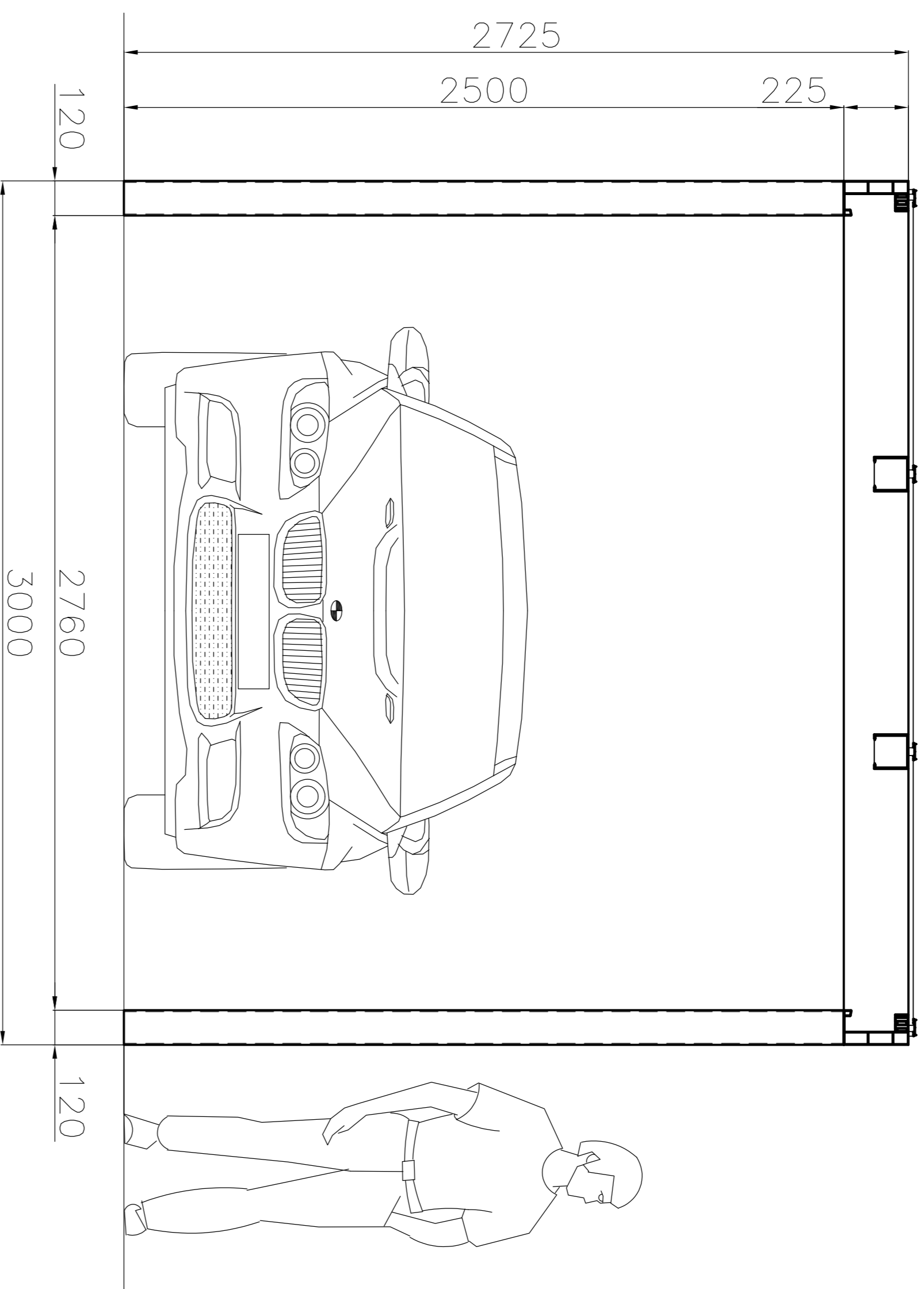


CARPORT SCHRÄGDACH - SINGLE A





Spezifikation:

ALU Konstruktion mit Dachverglasung aus Polycarbonat
 ALU Profile: Außendachbereich - 225 x 120mm
 Säule - 120 x 120 mm
 Farbe: pulverbeschichtet komaxit - Antracit DB703
 Dachverglasung: Polycarbonat Steckammer (6-steck), Dicke 16mm,
 UV beständig

Außenmaße: 3000x5400x3297

Innenmaße: 2760x5400x2500

Totalgewicht		~ kg	D
Höchstbelastung - schnee	~ 270 kg/m ²	???	
Höchstbelastung - wind	~ 100 km/h	WKS	

LASTGRENZEN NACH EUROCODE (EN, EC) STANDARD

