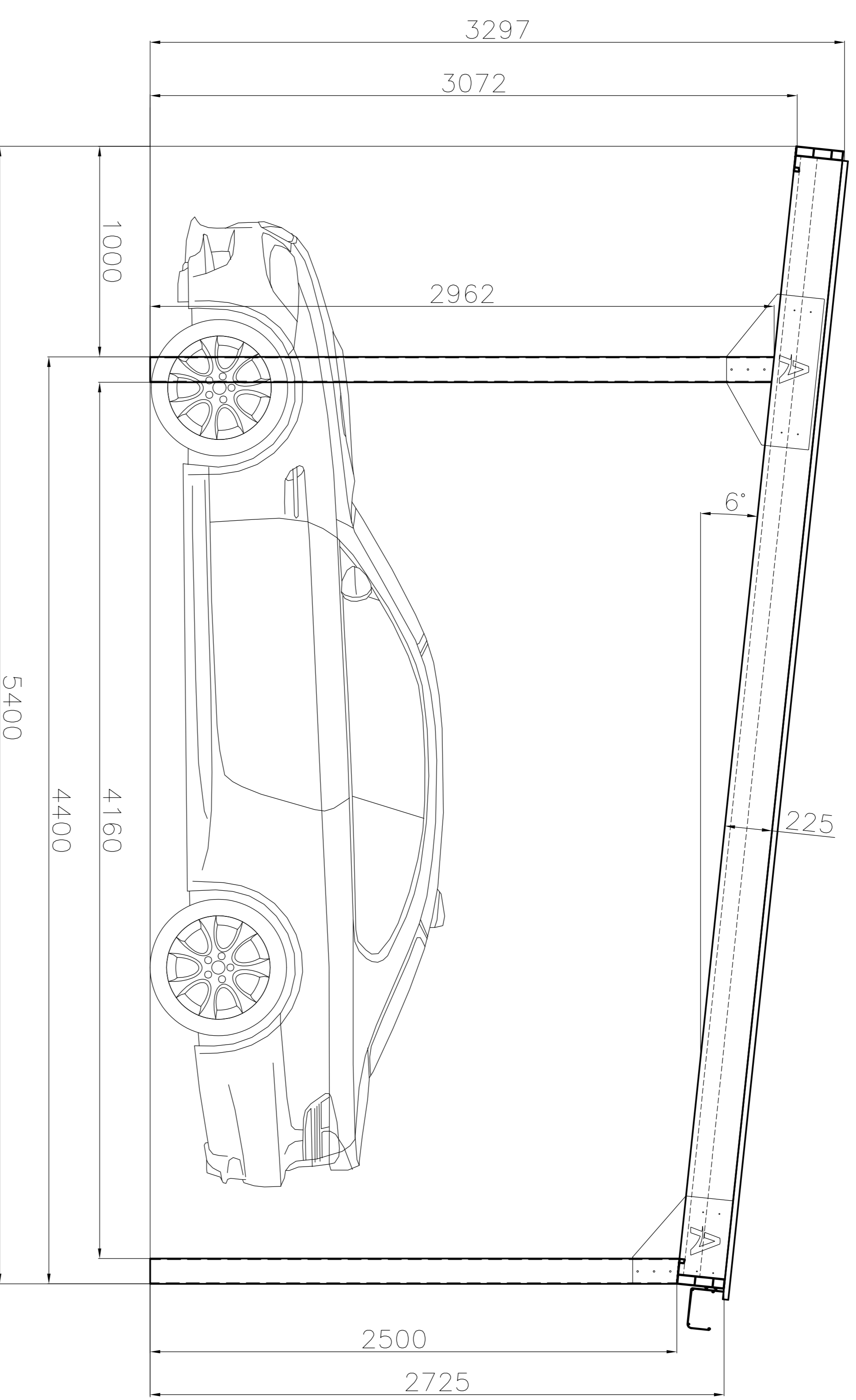
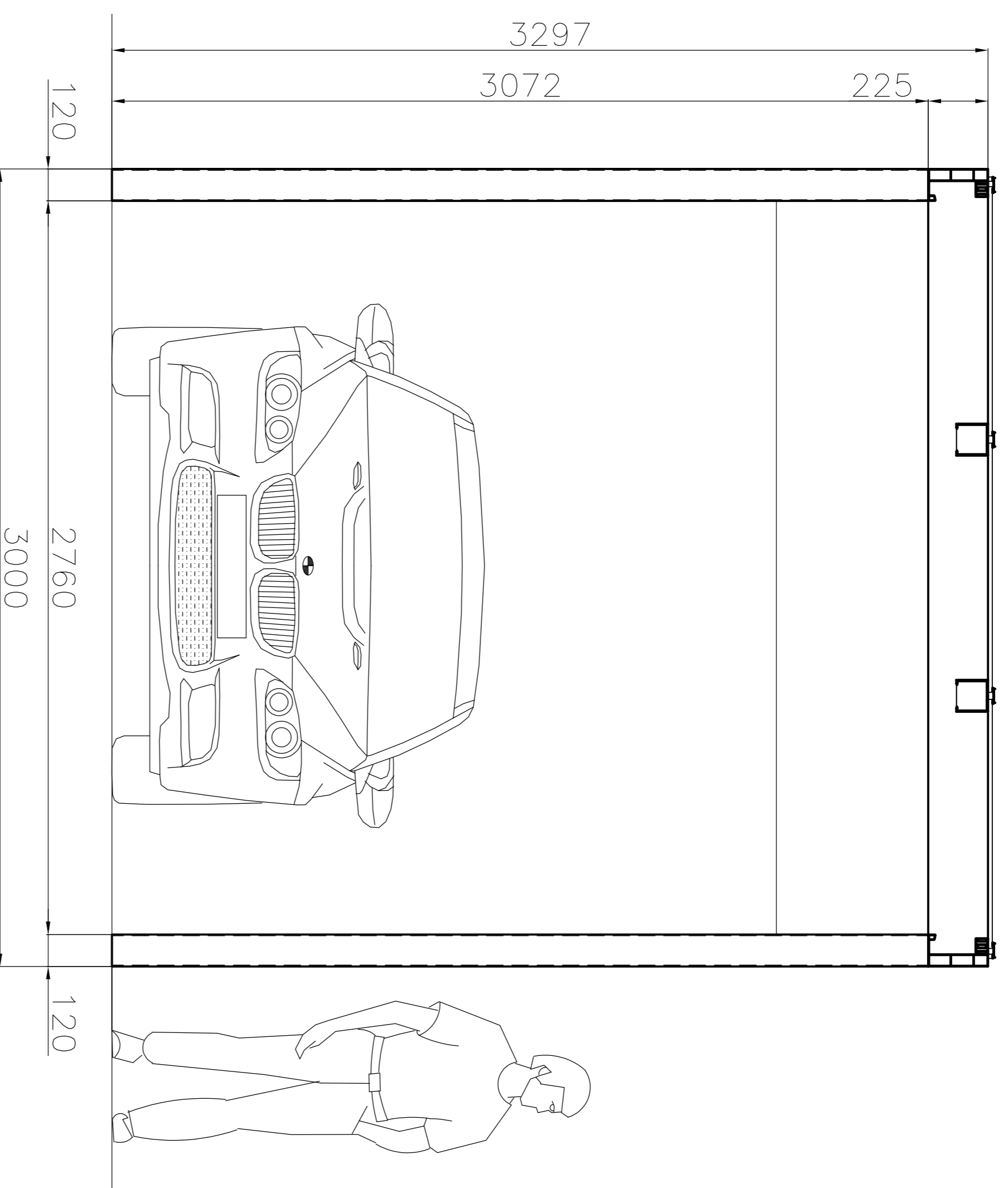


# CARPORT SCHRÄGDACH - SINGLE B



## Spezifikation:

- ALU Konstruktion mit Dachverglasung aus Polycarbonat
- ALU Profile: Außendachbereich - 225 x 120mm
- Säule - 120 x 120 mm
- Farbe: pulverbeschichtet komaxit - Antracit DB703
- Dachverglasung: Polycarbonat Steckkammer (6-steck), Dicke 16mm, UV beständig

Außenmaße: 3000x5400x3297

Innenmaße: 2760x5400x2500

Totalgewicht		~ kg	D
Hochstbelastung - schnee	~ 270 kg/m <sup>2</sup>	???	
Hochstbelastung - wind	~ 100 km/h	WKS	

LASTGRENZEN NACH EUROCODE (EN, EC) STANDARD

**ALUKOV**

Member of  
**IPC**  
Team

