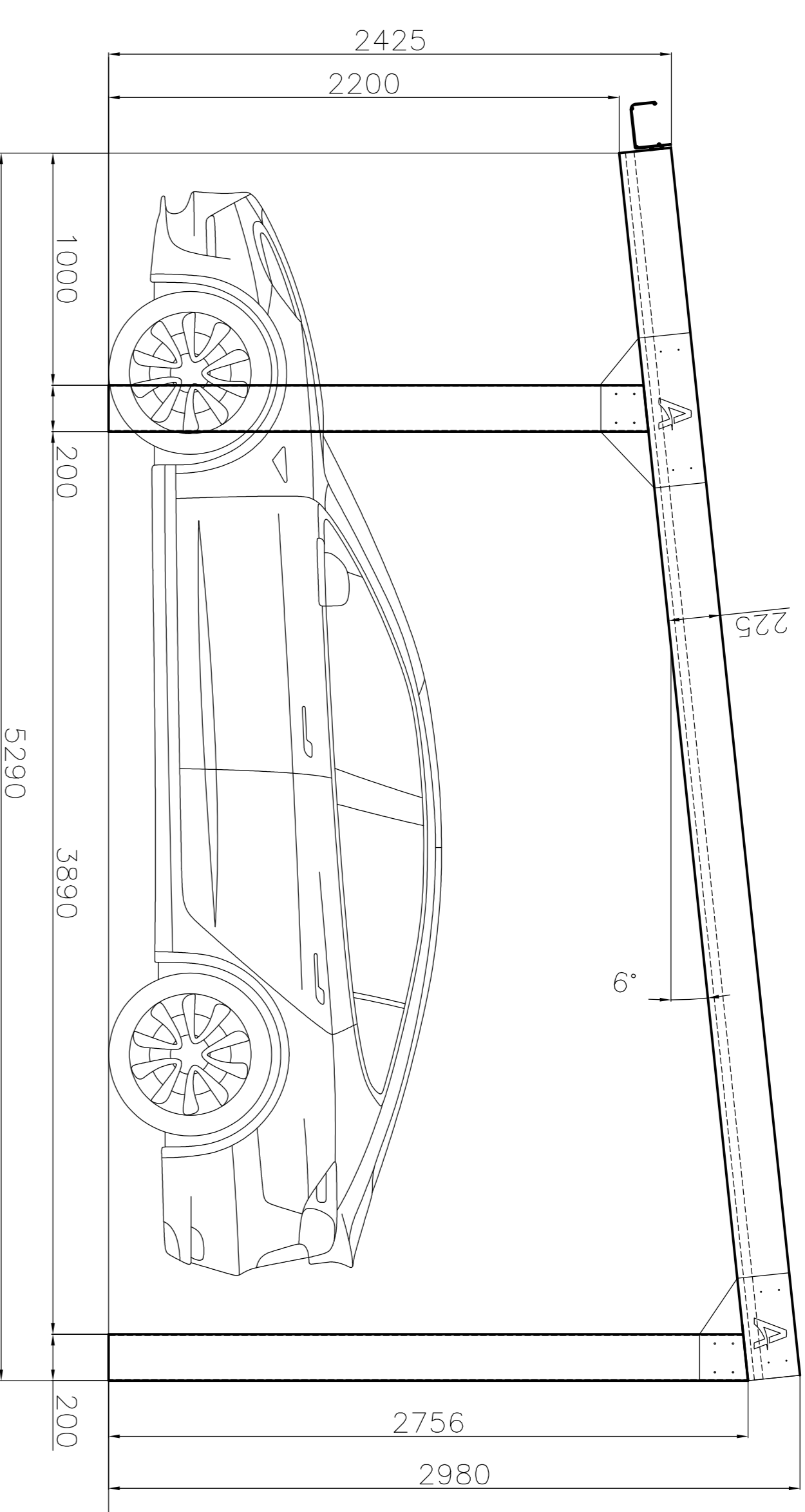
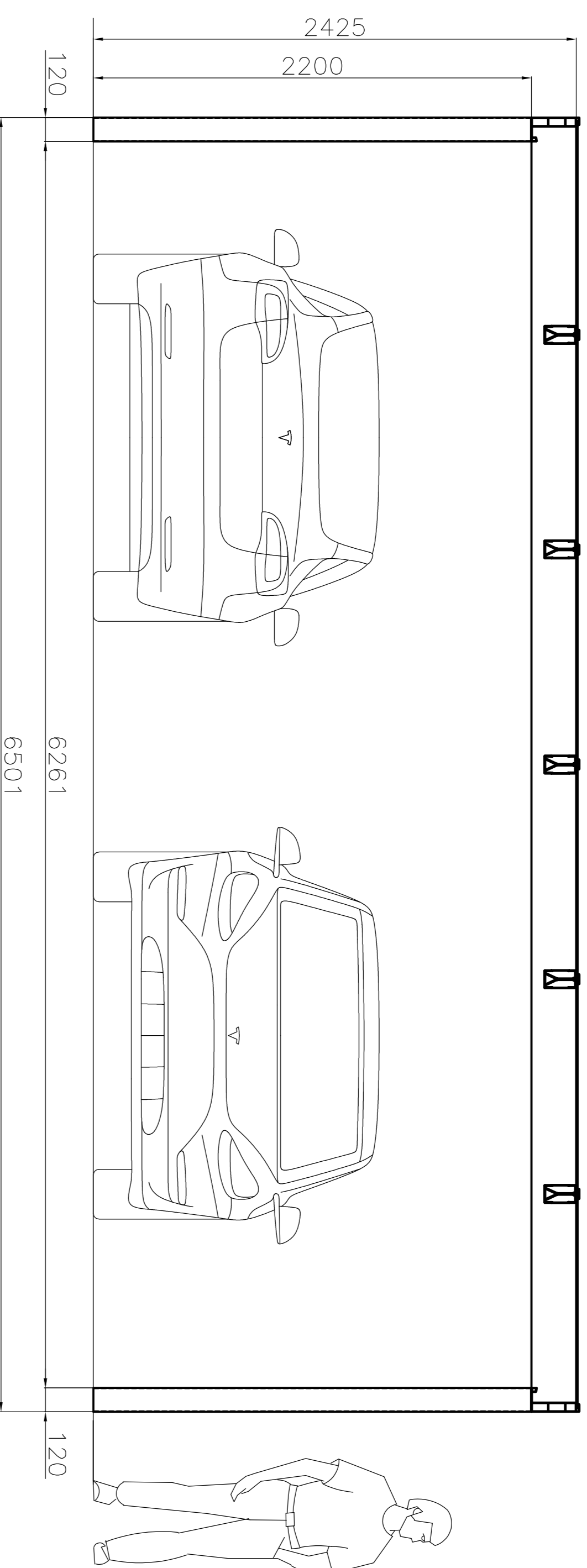


SOLAR CARPORT - DOUBLE XL



Spezifikation:

ALU Konstruktion mit PV Paneele

ALU Profile: Außendachbereich - 225 x 120mm

Säule: 120 x 200 mm

Farbe: pulverbeschichtet komaxit - Antracit DB703

Außenmaße: 6501x5290x2980

Innenmaße: 6261x5290x2200

Paneele: 1049x1770x7, 370Wp, beidseitiges Hartglas, Lichtdurchlässigkeit 12%

Zahl der Paneele: 18

Gesamtleistung: 6660Wp

CO₂ Ersparnis ~ 3330 kg/Jahr

	~ kg	D
Höchstbelastung - schnee	~ 175 kg/m ²	SK7
Höchstbelastung - wind	~ 100 km/h	Wk5
<small>LASTGRENZEN NACH EN 1090 (EC1, EC9) STANDARD</small>		



Alukov Solar

