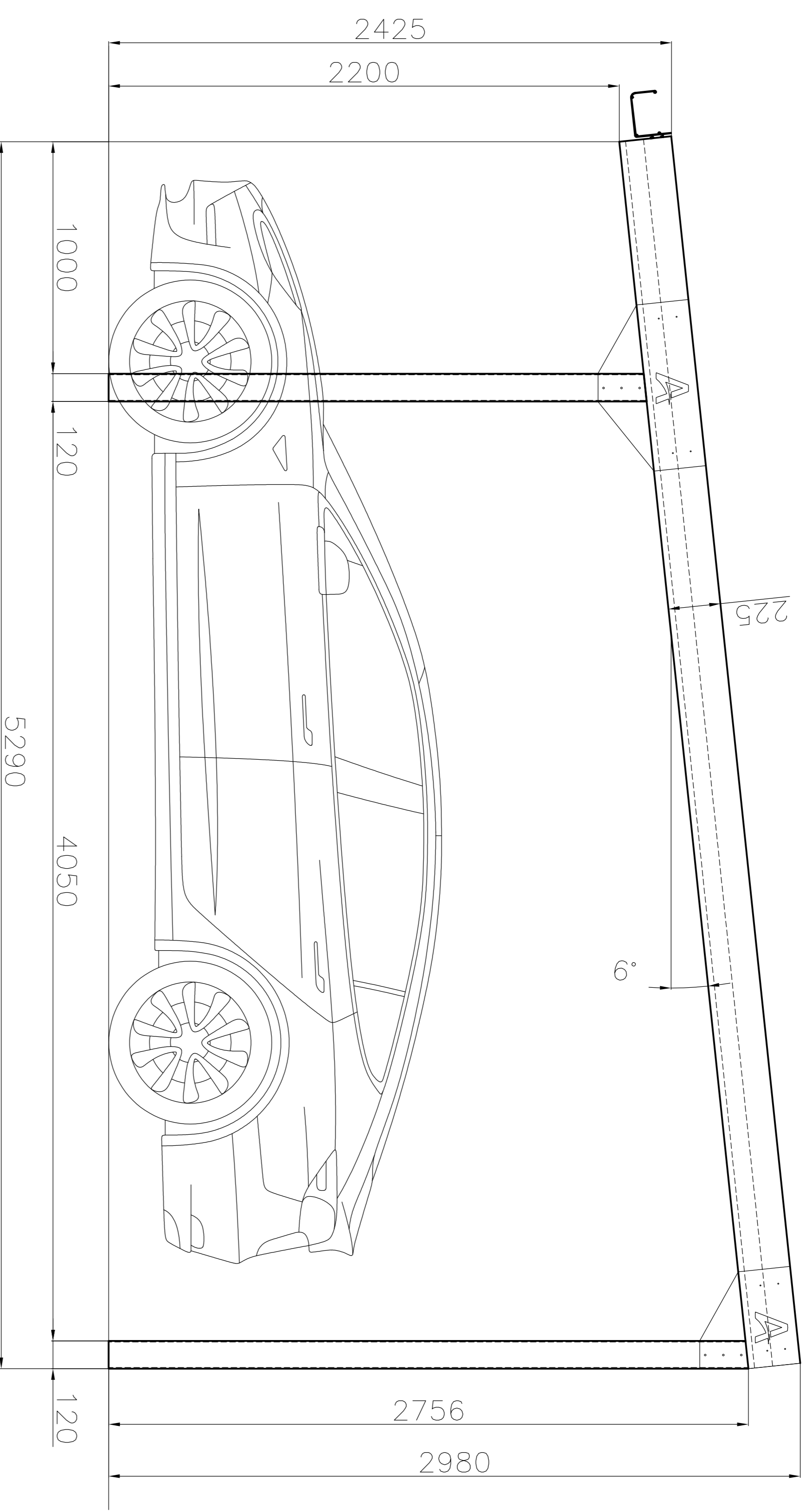
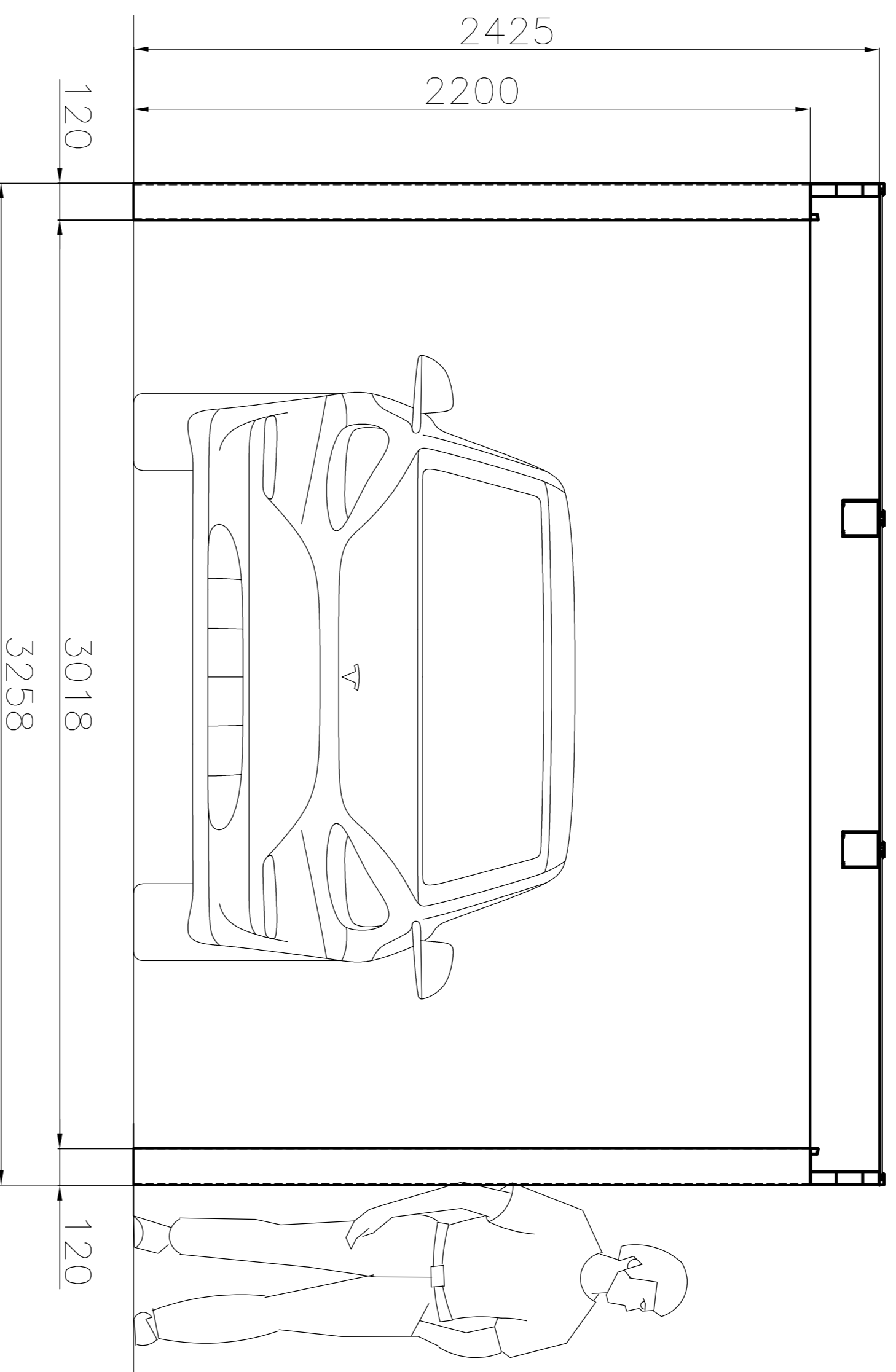


# SOLAR CARPORT - SINGLE



## Spezifikation:

ALU Konstruktion mit PV Paneele

ALU Profile: Außendachbereich - 225 x 120mm

Säule: 120 x 120 mm

Farbe: pulverbeschichtet komaxit - Antracit DB703

Außenmaße: 3258x5290x2980

Innenmaße: 3018x5290x2200

Paneele: 1049x1770x7, 370Wp, beidseitiges Hartglas, Lichtdurchlässigkeit 12%

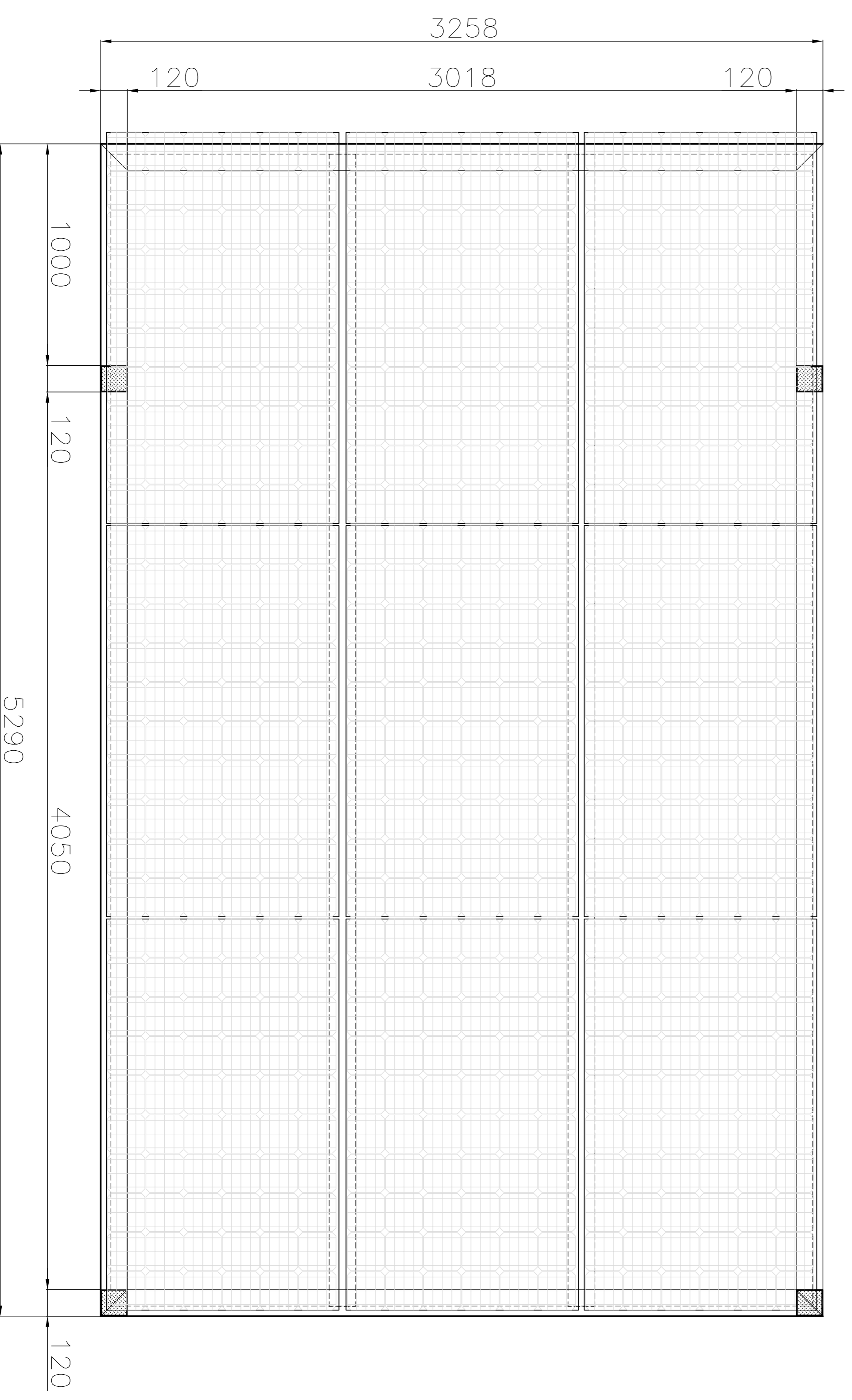
Zahl der Paneele: 9

Gesamtleistung: 3330Wp

CO<sub>2</sub> Ersparnis ~ 1650 kg/Jahr

Totalgewicht	~ kg	D
Höchstbelastung - schnee	~ 210 kg/m <sup>2</sup>	???
Höchstbelastung - wind	~ 100 km/h	Wk5

LASTGRENZEN NACH DIN EN 1090 (EC1, EC3) STANDARD



# Alukov Solar